

**ПРОГРАММА ПИСЬМЕННОГО КОМПЛЕКСНОГО ЭКЗАМЕНА ДЛЯ  
ПОСТУПАЮЩИХ В САНКТ-ПЕТЕРБУРГСКИЙ ГОСУДАРСТВЕННЫЙ  
УНИВЕРСИТЕТ НА ОБУЧЕНИЕ ПО ОСНОВНОЙ ОБРАЗОВАТЕЛЬНОЙ  
ПРОГРАММЕ СРЕДНЕГО ОБЩЕГО ОБРАЗОВАНИЯ «МАТЕМАТИКА И  
ФИЗИКА» (10 КЛАСС) В 2023 ГОДУ**

**МАТЕМАТИКА**

**РАЗДЕЛ I. ТЕМАТИЧЕСКОЕ СОДЕРЖАНИЕ**

**1. Арифметика.**

**1.1. Действительные числа.**

- 1.1.1. Дроби. Арифметические действия с обыкновенными и десятичными дробями. Сравнение дробей. Представление десятичной дроби в виде обыкновенной и обыкновенной дроби в виде десятичной.
- 1.1.2. Десятичная система счисления. Римская нумерация. Действительные числа как бесконечные десятичные дроби. Понятие об иррациональном числе. Десятичные приближения иррациональных чисел.
- 1.1.3. Арифметические действия над действительными числами. Свойства арифметических действий.
- 1.1.4. Степень с натуральным, целым, рациональным показателем, вычисление значений выражений, содержащих степени.
- 1.1.5. Сравнение действительных чисел.
- 1.1.6. Пропорция. Основное свойство пропорции. Пропорциональная и обратно пропорциональная зависимости.
- 1.1.7. Модуль числа, геометрический смысл модуля.
- 1.1.8. Арифметический корень второй и третьей степени.

**1.2. Измерения, приближения, проценты.**

- 1.2.1. Единицы измерения длины, площади, объема, массы, времени, скорости. Размеры объектов и длительность процессов в окружающем мире.
- 1.2.2. Округление натуральных чисел и десятичных дробей. Прикидка и оценка результатов вычислений.
- 1.2.3. Запись чисел в стандартном виде.
- 1.2.4. Проценты. Нахождение процента от величины и величины по ее проценту.

**1.3. Делимость натуральных чисел.**

- 1.3.1. Делимость натуральных чисел. Признаки делимости на 2, 3, 5, 9, 10.
- 1.3.2. Простые и составные числа. Разложение натурального числа на простые множители. Каноническая форма записи разложения на простые множители.
- 1.3.3. Наибольший общий делитель и наименьшее общее кратное.
- 1.3.4. Деление с остатком. Сложение и умножение остатков от деления на простое число.

**2. Алгебра.**

**2.1. Алгебраические выражения.**

- 2.1.1. Буквенные выражения. Числовое значение буквенного выражения. Допустимые значения переменных, входящих в алгебраические выражения. Подстановка выражений вместо переменных.
- 2.1.2. Равенство буквенных выражений. Тождество, доказательство тождеств.
- 2.1.3. Преобразование выражений, содержащих степени с целым показателем.
- 2.1.4. Рациональные выражения и их преобразования.
- 2.1.5. Свойства квадратных и кубических корней. Преобразование выражений, содержащих корни второй и третьей степени.
- 2.2. *Многочлены.***
  - 2.2.1. Квадратный трехчлен. Корни. Теорема Виета. Разложение квадратного трехчлена на линейные множители.
  - 2.2.2. Многочлены с одной переменной. Степень многочлена. Корень многочлена.
  - 2.2.3. Сложение, вычитание и умножение многочленов, формулы сокращенного умножения второй и третьей степени.
  - 2.2.4. Разложение многочлена на множители.
  - 2.2.5. Алгебраические дроби. Сокращение дробей. Действия с алгебраическими дробями.
- 2.3. *Уравнения и неравенства.***
  - 2.3.1. Уравнение с одной переменной. Корень уравнения.
  - 2.3.2. Линейное уравнение.
  - 2.3.3. Системы двух линейных уравнений с двумя неизвестными.
  - 2.3.4. Переход от словесной формулировки соотношений между величинами к алгебраической.
  - 2.3.5. Квадратное уравнение: формула корней квадратного уравнения.
  - 2.3.6. Решение рациональных уравнений. Примеры решения уравнений высших степеней; методы замены переменной, разложения на множители.
  - 2.3.7. Система уравнений; решение системы. Способы решений систем.
  - 2.3.8. Линейные неравенства с одной переменной и их системы.
  - 2.3.9. Числовые неравенства с одной переменной и их свойства. Решение неравенств. Метод интервалов. Квадратные неравенства с одной переменной, исследование решений.
  - 2.3.10. Решение текстовых задач алгебраическим способом.
  - 2.3.11. Уравнение с двумя переменными; решение уравнения с двумя переменными. Решение простейших уравнений с двумя переменными в целых числах.
  - 2.3.12. Уравнение с несколькими переменными.
- 2.4. *Числовые последовательности.***
  - 2.4.1. Понятие последовательности.
  - 2.4.2. Арифметическая и геометрическая прогрессии. Формулы общего члена арифметической и геометрической прогрессий и суммы  $n$  первых членов арифметической и геометрической прогрессий.
  - 2.4.3. Сложные проценты.
- 2.5. *Числовые функции.***
  - 2.5.1. Функция. Способы задания функций. Область определения и область значений функции.
  - 2.5.2. График функции. Координатные оси. Ось аргументов и ось значений функции. Координаты точки графика функции.

- 2.5.3. График функции, возрастание, убывание функции, нули функции, сохранение знака на промежутке, наибольшее и наименьшее значения. Чтение графиков функций.
- 2.5.4. Функции, описывающие прямую и обратную пропорциональную зависимости.
- 2.5.5. Линейная функция, ее свойства и график, геометрический смысл коэффициентов.
- 2.5.6. Квадратичная функция, ее свойства.
- 2.5.7. Графики функций: корень квадратный, корень кубический, модуль.
- 2.5.8. Использование графиков функций для решения уравнений и систем.
- 2.5.9. Примеры графических зависимостей, отражающих реальные процессы.

## **2.6. Координаты.**

- 2.6.1. Изображение чисел точками координатной прямой. Декартовы координаты на плоскости; координаты точки.
- 2.6.2. Числовые промежутки: интервал, отрезок, луч.
- 2.6.3. Координаты середины отрезка. Формула расстояния между двумя точками плоскости.
- 2.6.4. Геометрический смысл модуля числа.
- 2.6.5. Уравнение прямой, угловой коэффициент прямой, условие параллельности прямых.
- 2.6.6. Парабола. Ось симметрии параболы, координаты вершины.
- 2.6.7. Гипербола. Понятие асимптоты.
- 2.6.8. Преобразования графиков функций: сдвиг, растяжение, отражение.
- 2.6.9. Уравнение окружности с центром в начале координат и в произвольной точке.
- 2.6.10. Графическая интерпретация решения системы уравнений с двумя переменными.

## **3. Геометрия.**

### **3.1. Начальные понятия и теоремы геометрии.**

- 3.1.1. Геометрические фигуры и тела. Точка, прямая и плоскость. Понятие о геометрическом месте точек. Равенство фигур.
- 3.1.2. Расстояние. Отрезок, луч. Ломаная.
- 3.1.3. Угол. Прямой угол. Острые и тупые углы. Вертикальные и смежные углы. Биссектриса угла и ее свойства.
- 3.1.4. Параллельные и пересекающиеся прямые. Перпендикулярность прямых. Теоремы о параллельности и перпендикулярности прямых. Свойство серединного перпендикуляра к отрезку. Перпендикуляр и наклонная к прямой.
- 3.1.5. Наглядные представления о пространственных телах: кубе, параллелепипеде, призме, пирамиде, шаре, сфере, конусе, цилиндре. Примеры сечений. Примеры разверток.

### **3.2. Треугольник**

- 3.2.1. Прямоугольные, остроугольные и тупоугольные треугольники.
- 3.2.2. Высота, медиана, биссектриса, средняя линия треугольника.
- 3.2.3. Признаки равенства треугольников.
- 3.2.4. Равнобедренные и равносторонние треугольники; свойства и признаки равнобедренного треугольника.
- 3.2.5. Неравенство треугольника.
- 3.2.6. Сумма углов треугольника. Внешние углы треугольника.

- 3.2.7. Подобие треугольников; коэффициент подобия. Признаки подобия треугольников. Обобщенная теорема Фалеса.
- 3.2.8. Теорема Пифагора.
- 3.2.9. Признаки равенства прямоугольных треугольников.
- 3.2.10. Замечательные точки треугольника: точки пересечения серединных перпендикуляров, биссектрис, медиан.
- 3.2.11. Синус, косинус, тангенс, котангенс острого угла прямоугольного треугольника и углов от  $0$  до  $180^\circ$ ; приведение к острому углу. Решение прямоугольных треугольников.
- 3.2.12. Основное тригонометрическое тождество. Формулы, связывающие синус, косинус, тангенс, котангенс одного и того же угла. Теорема косинусов и теорема синусов; примеры их применения для вычисления элементов треугольника.

### **3.3. Многоугольники.**

- 3.3.1. Выпуклые многоугольники.
- 3.3.2. Сумма углов выпуклого многоугольника.
- 3.3.3. Вписанные и описанные многоугольники.
- 3.3.4. Правильные многоугольники.

### **3.4. Окружность и круг.**

- 3.4.1. Центр, радиус, диаметр. Дуга, хорда. Сектор, сегмент.
- 3.4.2. Центральный, вписанный угол; величина вписанного угла.
- 3.4.3. Взаимное расположение прямой и окружности.
- 3.4.4. Касательная и секущая к окружности; равенство касательных, проведенных из одной точки.
- 3.4.5. Окружность, вписанная в треугольник, и окружность, описанная около треугольника.
- 3.4.6. Вписанные и описанные окружности правильного многоугольника.

### **3.5. Длины и углы.**

- 3.5.1. Длина отрезка. Длина ломаной, периметр многоугольника.
- 3.5.2. Расстояние от точки до прямой. Расстояние между параллельными прямыми.
- 3.5.3. Величина угла. Градусная мера угла. Соответствие между величиной угла и длиной дуги окружности. Понятие о радианной мере угла.
- 3.5.4. Длина окружности, число  $\pi$ ; длина дуги.

### **3.6. Площади и объемы.**

- 3.6.1. Понятие о площади плоских фигур. Равносоставленные и равновеликие фигуры.
- 3.6.2. Площадь треугольника, прямоугольника, параллелограмма и трапеции (основные формулы). Формулы, выражающие площадь треугольника через две стороны и угол между ними.
- 3.6.3. Площадь круга и площадь сектора.
- 3.6.4. Связь между площадями подобных фигур.
- 3.6.5. Объем тела. Формулы объема прямоугольного параллелепипеда, куба, шара, цилиндра и конуса.

### **3.7. Векторы.**

- 3.7.1. Вектор. Длина (модуль) вектора. Координаты вектора. Равенство векторов.

- 3.7.2. Операции над векторами: умножение на число, сложение, разложение, скалярное произведение. Угол между векторами.
4. **Элементы логики, комбинаторики, статистики и теории вероятностей.**
- 4.1. **Множества и комбинаторика.**
- 4.1.1. Примеры решения комбинаторных задач: перебор вариантов, правило умножения.

## **РАЗДЕЛ II. РЕКОМЕНДУЕМАЯ ЛИТЕРАТУРА**

### **Основная учебная литература:**

- Никольский С. М., Потапов М. К., Решетников Н. Н. Алгебра: 8 кл. М.: Просвещение, 2022.
- Никольский С. М., Потапов М. К., Решетников Н. Н. Алгебра: 9 кл. М.: Просвещение, 2022.
- Галицкий М. Л., Гольдман А. М., Звавич Л. И. Сборник задач по алгебре: 8–9 кл. М.: Просвещение, 2019.
- Мордкович А. Г., Николаев Н. П. Алгебра: в 2 ч. Ч. 1, Ч. 2: Учебник для 8 кл. М.: Мнемозина, 2022.
- Мордкович А. Г., Николаев Н. П. Алгебра 9 класс. Учебник и задачник. М.: Мнемозина, 2022
- Шарыгин И. Ф. Геометрия: 7–9 кл. М.: Дрофа, 2020.
- Бутузов В. Ф., Кадомцев С. Б., Прасолов В. В. Геометрия: 7 кл. М.: Просвещение, 2022.
- Бутузов В. Ф., Кадомцев С. Б., Прасолов В. В. Геометрия: 8 кл. М.: Просвещение, 2022.
- Бутузов В. Ф., Кадомцев С. Б., Прасолов В. В. Геометрия: 9 кл. М.: Просвещение, 2022.
- Александров А. Д., Вернер А. Л., Рыжик В. И. и др. Геометрия: 8 кл. М.: Просвещение, 2022.
- Александров А. Д., Вернер А. Л., Рыжик В. И. и др. Геометрия: 9 кл. М.: Просвещение, 2022.

### **Дополнительная учебная литература:**

- Звавич Л.И., Аверьянов Д.И., Пигарев Б.П., Трушанина Т.Н. Задания по математике для подготовки к письменному экзамену в 9 классе. М.: Просвещение, 2007
- Зив Б. Г. Задачи к урокам геометрии: 7–11 кл. СПб.: Петроглиф; Виктория плюс, 2012.
- Шарыгин И. Ф. Геометрия. Планиметрия: 9–11 кл. М.: Дрофа, 2001.
- Прасолов В. В. Задачи по планиметрии. М.: МЦНМО, 2006.
- Всероссийская олимпиада школьников по математике: 1993–2009: Задачи и решения / под ред. Н. Х. Агаханова. М.: МЦНМО, 2017.

### **Интернет-ресурсы:**

- <http://spbu.ru> (официальный сайт СПбГУ)
- <https://abiturient.spbu.ru> (официальный сайт для поступающих в СПбГУ)
- <http://agym.spbu.ru> (официальный сайт Академической гимназии СПбГУ)
- <http://rsr-olymp.ru> (официальный сайт Российского совета олимпиад школьников)
- <http://olympiada.spbu.ru/> (официальный сайт олимпиады школьников СПбГУ)

<http://problems.ru> (тематическая коллекция задач по математике с решениями МЦНМО)

<http://olimpiada.ru> (сборники заданий всех этапов олимпиад ВОШ и РСОШ за последние годы)

<https://math-oge.sdangia.ru/> (образовательный портал для подготовки к экзаменам)

## ДЕМОНСТРАЦИОННЫЙ ВАРИАНТ

*Структура экзаменационного варианта.*

*Задание состоит из 10 задач, разбитых на две группы. Ответами на задачи из первой группы являются числа или наборы чисел, которые нужно будет ввести в открывающееся поле на экране. Решения задач второй группы нужно будет написать на бумаге, сфотографировать и отправить на проверку.*

*Для решения всех задач достаточно сведений, содержащихся в учебниках по математическим дисциплинам, включенных в Федеральный перечень учебников 2022.*

**Критерии оценивания:**

**Каждая из задач 1 и 2 оценивается 0 или 5 баллов.**

**Каждая из задач с 3 по 7 оценивается 0 или 6 баллов.**

**Каждая из задач с 8 по 10 оценивается от 0 до 20 баллов.**

**Максимальное число баллов за все задание – 100.**

**Продолжительность выполнения задания 90 минут.**

1. Найдите значение выражения  $\frac{\sqrt{99} + \sqrt{363} - 3\sqrt{11}}{33\sqrt{3}}$ . **(5 баллов)**
2. Решите уравнение  $(x^2 + 27x - 57)^2 = (x^2 - 3x + 1)^2$ . **(5 баллов)**
3. Семья состоит из трех человек: матери, отца, дочери. Если бы зарплата матери увеличилась вдвое, общий доход семьи вырос бы на 30%. Если бы стипендия дочери увеличилась втрое, общий доход семьи вырос бы на 6%. Сколько процентов дохода составляет зарплата отца? **(6 баллов)**
4. Найдите катеты прямоугольного треугольника, если радиус его описанной окружности равен 6,5, а радиус вписанной окружности равен 2. **(6 баллов)**
5. Найдите шестой и десятый члены геометрической прогрессии, если известно, что их сумма квадратов равна 136, а произведение четырнадцатого и второго членов этой прогрессии равно 60. **(6 баллов)**
6. Решите систему неравенств  $\begin{cases} \frac{\sqrt{x+16}}{x-12} \leq \frac{\sqrt{x+16}}{x+12} \\ x^2 + 16x \leq 0. \end{cases}$  **(6 баллов)**
7. Найдите на прямой  $2x + 3y + 2 = 0$  точку  $K(x, y)$  такую, что произведение ее координат – наибольшее возможное. **(6 баллов)**

*Решения задач, написанных ниже, необходимо написать на бумаге, сфотографировать и отправить на проверку.*

8. При каких натуральных значениях  $n$  дробь  $\frac{n^2 + 5n - 8}{n + 3}$  принимает целые значения? Ответ обоснуйте. **(20 баллов)**
9. Про функцию  $f(x)$  известно, что  $f(x)$  - четная,  $f(x) = x^2 - 2ax + a^2 - 1$  при  $x \geq 0$  и график функции  $f(x)$  имеет с прямой  $y = 2x - 8$  ровно одну общую точку. Найдите

- значение параметра  $a$ , напишите, каким уравнением задается  $f(x)$  при  $x < 0$ , и постройте график  $f(x)$ . (20 баллов)
10. В треугольнике  $ABC$  проведены высоты  $AN$  и  $BM$  и отмечена точка  $K$  – середина стороны  $AB$ . Найдите площадь треугольника  $MNK$ , если известно, что угол  $ACB$  равен  $105^\circ$ , а длина  $AB$  равна 16. (20 баллов)

## ФИЗИКА

### РАЗДЕЛ I. ТЕМАТИЧЕСКОЕ СОДЕРЖАНИЕ

#### 1. МЕХАНИКА

1. Механическое движение. Траектория. Путь. Перемещение
2. Равномерное прямолинейное движение
3. Скорость
4. Ускорение
5. Равноускоренное прямолинейное движение
6. Свободное падение
7. Движение по окружности
8. Масса. Плотность вещества
9. Сила. Сложение сил
10. Инерция. Первый закон Ньютона
11. Второй закон Ньютона
12. Третий закон Ньютона
13. Сила трения
14. Сила упругости
15. Закон всемирного тяготения. Сила тяжести
16. Импульс тела
17. Закон сохранения импульса
18. Механическая работа и мощность
19. Кинетическая энергия. Потенциальная энергия
20. Закон сохранения механической энергии
21. Простые механизмы. КПД простых механизмов
22. Давление. Атмосферное давление
23. Закон Паскаля
24. Закон Архимеда
25. Механические колебания и волны. Звук

#### 2. ТЕПЛОВЫЕ ЯВЛЕНИЯ

1. Строение вещества. Модели строения газа, жидкости и твердого тела
2. Тепловое движение атомов и молекул. Связь температуры вещества со скоростью хаотического движения частиц. Броуновское движение. Диффузия
3. Тепловое равновесие
4. Внутренняя энергия. Работа и теплопередача как способы изменения внутренней энергии

5. Виды теплопередачи: теплопроводность, конвекция, излучение
  6. Количество теплоты. Удельная теплоемкость
  7. Закон сохранения энергии в тепловых процессах
  8. Испарение и конденсация. Кипение жидкости
  9. Влажность воздуха
  10. Плавление и кристаллизация
  11. Преобразование энергии в тепловых машинах
3. ЭЛЕКТРОМАГНИТНЫЕ ЯВЛЕНИЯ
1. Электризация тел
  2. Два вида электрических зарядов. Взаимодействие электрических зарядов
  3. Закон сохранения электрического заряда
  4. Электрическое поле. Действие электрического поля на электрические заряды. Проводники и диэлектрики
  5. Постоянный электрический ток. Сила тока. Напряжение
  6. Электрическое сопротивление. Удельное электрическое сопротивление.
  7. Закон Ома для участка электрической цепи. Последовательное и параллельное соединения проводников
  8. Работа и мощность электрического тока
  9. Закон Джоуля – Ленца
  10. Опыт Эрстеда. Магнитное поле тока
  11. Взаимодействие магнитов
  12. Действие магнитного поля на проводник с током
  13. Электромагнитная индукция. опыты Фарадея
  14. Закон прямолинейного распространения света
  15. Закон отражения света. Плоское зеркало
  16. Преломление света
  17. Дисперсия света
  18. Линза. Фокусное расстояние линзы
  19. Глаз как оптическая система. Оптические приборы
4. КВАНТОВЫЕ ЯВЛЕНИЯ
1. Радиоактивность. Альфа-, бета-, гамма-излучения
  2. опыты Резерфорда. Планетарная модель атома
  3. Состав атомного ядра
  4. Ядерные реакции

## **РАЗДЕЛ II. РЕКОМЕНДУЕМАЯ ЛИТЕРАТУРА**

### **Основная учебная литература:**

1. Рымкевич А.П. Сборник задач по физике. М. Просвещение, 1981.
2. Кондратьев А.С. Физика (в 2-х томах, 3-х частях). СПб. «Специальная литература», 1999.
3. ГИА 2013. Физика. Типовые тестовые задания. 9 класс. Кабардин О.Ф., Кабардина С.И.
4. ОГЭ 2016 по физике, ГИА 9 класс. Варианты тестовых заданий / Е.Е. Камзеева
5. Физика-9 (под ред. А.А. Пинского). М. Просвещение, 2002.



### **Дополнительная литература:**

1. Кондратьев А.С., Уздин В.М. Физика. Сборник задач (для углубленного изучения). М. Физматлит, 2005.
2. Слободецкий И.Ш., Асламазов Л.Г. Задачи по физике. Библиотечка «Квант», выпуск 5. М. Наука, 1980.
3. Ландсберг Г.С. Элементарный учебник физики. В 3-х т.
4. С.Н. Манида Студентам, учителям, школьникам. Физика. Решение задач повышенной сложности. По материалам городских олимпиад школьников. СПбГУ, 2004, 440 с.

### **Интернет-ресурсы:**

1. <http://spbu.ru> (официальный сайт СПбГУ)
2. <https://abiturient.spbu.ru> (официальный сайт для поступающих в СПбГУ)
3. <http://agym.spbu.ru> (официальный сайт Академической гимназии СПбГУ)
4. <http://rsr-olymp.ru> (официальный сайт Российского совета олимпиад школьников)
5. <http://olympiada.spbu.ru/> (официальный сайт олимпиады школьников СПбГУ)
6. <http://olimpiada.ru> (сборники заданий всех этапов олимпиад ВОШ и РСОШ за последние годы)
7. Физика в школе. Научно-теоретический и методический журнал. М., Школа-Пресс.
8. Научный парк СПбГУ <http://researchpark.spbu.ru/>
9. Изергин Э.Т. Физика: учебник для 9 класса общеобразовательных организаций / Э.Т. Изергин. - Москва : Русское слово, 2020. - 224 с. - ISBN 978-5-533-01069-6. - URL: <https://proxy.library.spbu.ru:2374/bookshelf/374284/reading>

## **ДЕМОНСТРАЦИОННЫЙ ВАРИАНТ**

### **Структура варианта заданий**

Экзаменационный вариант по физике содержит 11 заданий различного типа, ответом к которым является число, последовательность цифр или слово.

Вариант включает

- задания с единственным выбором (задание 4 и 11 демонстрационного варианта), правильный ответ оценивается в 2 балла;
- задания с множественным выбором и на установление соответствия (задания 3, 7, 8 демонстрационного варианта), полный правильный ответ оценивается в 4 балла, ответ, содержащий одну ошибку, – 2 балла, большее количество ошибок – 0 баллов;
- расчетные задачи базового уровня сложности (задания 1, 2, 5 демонстрационного варианта), правильный ответ оценивается в 2 балла;
- расчетные задачи повышенного уровня сложности (задания 6, 9 и 10 демонстрационного варианта), правильный ответ оценивается в 6 баллов.

**В реальном варианте вступительных испытаний порядок расположения заданий разного типа может быть произвольным и не совпадать с порядком расположения в демонстрационном варианте.**

Максимальная сумма баллов за выполнение варианта – 40 баллов.

## Справочный раздел

*Ниже приведены справочные данные, которые могут понадобиться вам при выполнении работы:*

ускорение свободного падения на Земле  $g = 10 \text{ м/с}^2$

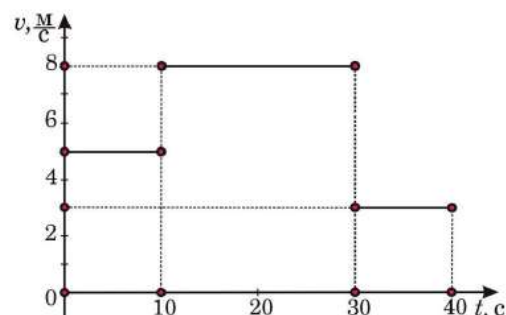
*Физические свойства некоторых веществ:*

Вещество	Плотность, $\text{кг/м}^3$	Удельная теплоемкость, $\text{Дж}/(\text{кг}\cdot\text{К})$	Удельная теплота плавления, $\text{Дж/кг}$	Температура плавления, $^{\circ}\text{C}$
Вода	1000	4200	330000	0
Лед	900	2100	330000	0
Олово	7500	200	60000	250
Свинец	11000	150	25000	300
Сталь	7800	500		
Медь	9000	400		
Титан	4500	500		
Алюминий	2600	900		

**Ответом к заданиям 1-11 является число, последовательность цифр или слово.**

1. На рисунке представлен график зависимости модуля скорости тела от времени. Какой путь в метрах прошло тело за первые 20 с?

*Ответ – десятичное число (без указания единиц измерения)*



2. Мощность первого подъемного крана в 3 раза меньше мощности второго. Первый кран поднимает груз, масса которого 3 т, второй кран поднимает груз, масса которого 2 т.

Найти отношение скорости второго груза к скорости первого груза.

*Ответ – десятичное число*

3. Железный поместили в сосуд с водой так, что он полностью погружен в жидкость. В одном случае эта система находится на Земле, в другом – на космической станции, построенной на поверхности Луны, где ускорение свободного падения  $1,6 \text{ м/с}^2$ . Выберите все правильные утверждения из предложенного перечня.

- 1) Выталкивающие силы, действующие на железный шарик на Земле и на Луне одинаковы
- 2) Отношение массы железного шарика на Луне к массе железного шарика на Земле равно 0,16

- 3) Отношение силы Архимеда, действующей на железный шарик на Луне к силе Архимеда, действующей на железный шарик на Земле равно 0,16  
 4) Вес шарика на Земле больше веса шарика на Луне  
 5) Плотность воды на Луне меньше, чем плотность воды на Земле

*Ответ – цифра или последовательность цифр (номера правильных утверждений)*

4. Сформулированы два утверждения:

А. Диффузию нельзя наблюдать в твердых телах.

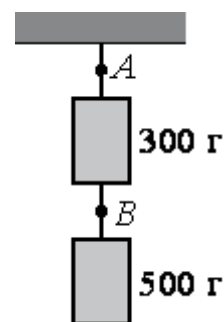
Б. Скорость диффузии зависит от температуры вещества

Выберите вариант ответа, который правильно характеризует истинность этих утверждений.

- 1) только А
- 2) ) только Б
- 3) и А, и Б
- 4) ни А, ни Б

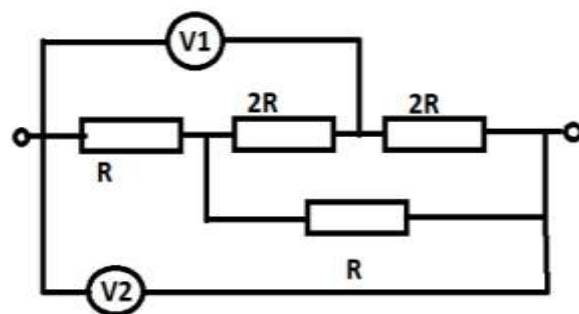
*Ответ – цифра (номер правильного ответа)*

5. На рисунке изображены две гири, висящие на невесомых нитях. Масса каждой гири указана на рисунке. Определить силу натяжения нити в точке В. Выразить в ньютонах.



*Ответ – десятичное число (без указания единиц измерения)*

6. Имеется схема, показанная на рисунке. Клеммы подключены к источнику постоянного напряжения, в результате чего вольтметр V1 показывает 14 В. Какое напряжение при этом показывает вольтметр V2? Оба вольтметра считать идеальными.



*Ответ – десятичное число (без указания единиц измерения)*

7. Установите соответствие между физическими величинами и формулами, по которым их можно определять.

ФИЗИЧЕСКИЕ ВЕЛИЧИНЫ:      А) работа электрического тока  
   Б) электрическое сопротивление  
   В) удельное электрическое сопротивление

ФОРМУЛЫ:

- 1)  $\frac{q}{t}$
- 2)  $qU$
- 3)  $\frac{RS}{L}$
- 4)  $IU$
- 5)  $\frac{U}{I}$

*Ответ – последовательность цифр (номера формул в списке)*

8. Цилиндры из меди и стали одинаковой массы, нагретые до  $90^{\circ}\text{C}$ , положили в достаточно большой сосуд, заполненный холодной водой. Из предложенного перечня утверждений выберите все правильные. Укажите их номера

- 1) В результате теплообмена температура медного цилиндра станет ниже температуры стального.
- 2) В процессе теплообмена цилиндры отдадут одинаковое количество теплоты.
- 3) В процессе теплообмена цилиндры отдадут количество теплоты, равное количеству теплоты, полученному водой.
- 4) В результате теплообмена температура воды и стального цилиндра станет одинаковой, а у медного цилиндра она будет выше.
- 5) В процессе теплообмена стальной цилиндр отдаст большее количество теплоты, чем медный.

*Ответ – цифра или последовательность цифр (номера правильных утверждений)*

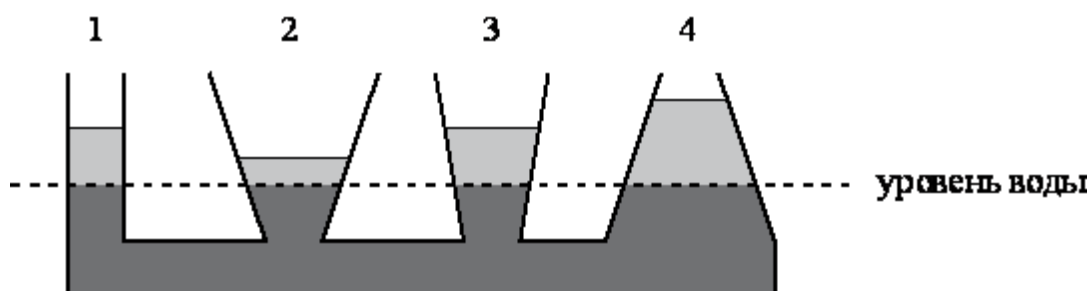
9. Полезная мощность двигателей самолета равна 2000 кВт. Каков КПД двигателей, если при средней скорости 360 км/ч они потребляют 200 кг керосина на 100 км пути? Ответ выразить в процентах. Удельная теплота сгорания керосина –  $5 \cdot 10^7$  Дж/кг.

*Ответ – десятичное число*

10. Прямолинейный проводник длиной 10 см расположен в магнитном поле перпендикулярно вектору магнитной индукции. Модуль вектора магнитной индукции равен 0,4 Тл. При пропускании по проводнику электрического тока на него действует сила Ампера 0,2 Н. Каково сопротивление проводника, если напряжение на его концах равно 100 В?

*Ответ – десятичное число (без указания единиц измерения)*

11 В сообщающиеся сосуды поверх воды налиты четыре различные жидкости, не смешивающиеся с водой (см. рисунок). Уровень воды в сосудах остался одинаковым. Жидкость в каком сосуде имеет наименьшую плотность?



Ответ – цифра (номер сосуда)

# РУССКИЙ ЯЗЫК

## РАЗДЕЛ I. ТЕМАТИЧЕСКОЕ СОДЕРЖАНИЕ

### Перечень элементов содержания

#### 1. Лексика и фразеология

- Лексическое значение слова.
- Однозначные и многозначные слова.
- Прямое и переносное значения слова.
- Группы слов по происхождению и употреблению.
- Синонимы. Антонимы. Омонимы.
- Фразеологические обороты.

#### 2. Орфография

- Орфограмма.
- Употребление гласных букв И/Ы, А/Я, У/Ю после шипящих и Ц. Употребление гласных букв О/Е после шипящих и Ц. Употребление Ъ и Ь.
- Правописание корней. Правописание гласных в корне слова: безударных проверяемых, непроверяемых и чередующихся. Правописание согласных в корне слова: звонких/глухих; непроизносимых, удвоенных согласных.
- Правописание приставок. Приставки с традиционным устойчивым написанием. Приставки с чередованием согласных: приставки на З-, С-; приставки с чередованием гласных РАЗ-/РАС-, РОЗ-/РОС-. Приставки ПРЕ-/ПРИ-.
- Правописание суффиксов. Безударные гласные в суффиксах существительных; -Н-/-НН- в существительных. Безударные гласные в суффиксах прилагательных; суффиксы -К-, -СК- в качественных и относительных прилагательных; -Н-, -НН- в полных и кратких формах прилагательных. Гласные перед суффиксом -Л в глаголах прошедшего времени. Гласные в суффиксах причастий настоящего и прошедшего времени; -Н-/-НН- в полных и кратких формах причастий, -Н-/-НН- в наречиях.
- Правописание окончаний. Падежные и родовые окончания. Безударные гласные в окончаниях падежных форм имён существительных. Безударные гласные в окончаниях падежных форм имён прилагательных и причастий. Правописание личных окончаний глаголов и суффиксов причастий.
- Слитное и раздельное написание НЕ с различными частями речи. Правописание отрицательных местоимений и наречий. Правописание НЕ и НИ. Употребление НЕ/НИ в зависимости от смыслового и синтаксического разграничения.
- Правописание служебных частей речи.
- Правописание словарных слов.
- Слитное, дефисное и раздельное написание слов различных частей речи. Правописание сложных существительных и прилагательных. Слитное, дефисное и раздельное написание наречий; Слитное, дефисное и раздельное написание предлогов. Правописание союзов. Правописание частиц.

#### 3. Пунктуация

- Осложнение простого предложения. Тире между подлежащим и сказуемым.
- Знаки препинания в простом осложненном предложении.
- Однородные члены предложения, знаки препинания между однородными членами. Обобщающие слова при однородных членах. Знаки препинания при обобщающих словах.
- Знаки препинания при обособленных членах предложения.
- Знаки препинания при обособленных определениях.
- Знаки препинания при обособленных обстоятельствах.
- Знаки препинания при сравнительных оборотах.
- Знаки препинания при уточняющих членах предложения.
- Знаки препинания в предложениях со словами и конструкциями, грамматически не связанными с членами предложения.
- Знаки препинания при прямой речи, цитировании. Способы цитирования.
- Знаки препинания в сложном предложении.
- Знаки препинания в сложносочиненном предложении.
- Знаки препинания в сложноподчиненном предложении.
- Знаки препинания в бессоюзном сложном предложении.
- Точка с запятой в бессоюзном сложном предложении. Условие постановки точки с запятой.
- Двоеточие в бессоюзном сложном предложении.
- Тире в бессоюзном сложном предложении.
- Сочетание знаков препинания в сложном предложении.

## **Речь**

- Стили и функционально-смысловые типы речи.
- Отбор языковых средств в тексте в зависимости от темы, цели, адресата и ситуации общения.

## **Языковые нормы**

- Лексические нормы.
- Грамматические нормы (морфологические нормы).
- Грамматические нормы (синтаксические нормы).
- Тема и основная мысль высказывания.
- Стили речи: разговорный, официально-деловой, научный, стиль художественной литературы. Сфера использования каждого из них.

## **РАЗДЕЛ II. РЕКОМЕНДУЕМАЯ ЛИТЕРАТУРА**

- **Основная учебная литература:**
- Бабайцева В.В., Чеснокова Л.Д. 5-9 классы: учеб. Для общеобразовательных учреждений – М., Дрофа, 2017.
- Л.А.Тростенцова, Т.А.Ладыженская, А.Д.Дейкина, О.М.Александрова. Русский язык. 8 класс: учеб. Для общеобразовательных учреждений – М., Просвещение, 2014.
- Л.А.Тростенцова, Т.А.Ладыженская, А.Д.Дейкина и др. «Русский язык. 9 класс», М., Просвещение, 2013. Список дополнительной литературы
- Д.Э.Розенталь «Русский язык. Для школьников старших классов и поступающих в вузы» - М.: Дрофа, 2014. • Л.А.Тростенцова «Обучение русскому языку в 9 классе». - М.: Просвещение, 2006.
- Н.Ткаченко «Сборник текстов для изложений» - М.: Рольф, Айрис-пресс 2013.

- • Текучева И.В. Русский язык: контрольные и проверочные работы. 9 класс. – М.: Астрель, 2002.
- • В.Н.Светлышева, О.А.Давыдова «Сборник диктантов 8-11 классы». -М.: Дрофа,2014.
- **Дополнительная учебная литература:**
- • Г.М. Шипицына «Дидактические материалы для углубленного изучения русского языка. Синтаксис. Пунктуация». - М.: Просвещение, 2013.
- • Ивченко П.Ф. «Контрольно-тренировочные работы 5-9 классы». - М.: «Перспектива», 2010.
- • А.Д.Дейкина, Т.М.Пахнова «Универсальные дидактические материалы по русскому языку 8-9 классы». - М.:АРТКТИ, 2009.
- • Н. Ткаченко. «300 диктантов для поступающих в вузы». М.: Айрис-пресс, 2013.
- • И.В. Голуб. Основы культуры речи. – М.: Просвещение, 2005.
- • Д.Э.Розенталь. « Пособие для старших классов и поступающих в вузы». М.: Дрофа, 2013.

#### **Интернет-ресурсы:**

- Образовательный портал «Грамота.ру» (<http://www.gramota.ru/class/coach/idictation/>)
- Электронный справочник по правописанию, произношению, литературному редактированию под редакцией Д.Э.Розенталя (<http://www.classes.ru/grammar/127> . )
- Сетевой проект «Грамма.ру» (<http://www.grammar.ru/RUS/?id=2.0>)
- Каталог электронных энциклопедий «Академик» (<http://dic.academic.ru/>)
- Электронный каталог правил русского языка (<http://therules.ru/>)
- Фундаментальная электронная библиотека (<http://www.feb-web.ru/>)
- Официальный информационный портал ЕГЭ (<http://ege.edu.ru/>)
- Российский общеобразовательный портал, коллекция звуковых диктантов (<http://language.edu.ru/>)

#### **Демонстрационный вариант**

На вступительном испытании необходимо выполнить два типа заданий:

- 1) задание, позволяющее проверить орфографический и пунктуационный минимум: абитуриент должен переписать текст, вставив пропущенные буквы и знаки препинания;
- 2) задание, позволяющее выявить умения и навыки абитуриента, связанные с соблюдением языковых норм (лексических, грамматических, стилистических), умение применять лингвистические знания в работе с языковым материалом, представленным в виде отдельных предложений, нуждающихся в редактировании; абитуриент должен найти предложения, содержащие грамматические и (или) речевые ошибки, и переписать их под теми же цифрами, что и в списке заданий, но исправив ошибки.

**При выполнении заданий используйте гелевую или капиллярную ручку с черными чернилами, пишите крупно и разборчиво. Неразборчивое написание а/о, е/я, слитное/раздельное и т.п. считается за ошибку.**

**Задание № 1** представляет собой текст объемом 120-150 слов с пропущенными буквами в словах и пропущенными знаками препинания. Перепишите текст, вставляя, где это необходимо, пропущенные буквы и знаки препинания. Затем сфотографируйте его и отправьте на проверку.

Дли(н,нн)ой бл...стающей полосой тянется с (З,з)апада на (В,в)осток Таймырское озеро. На севере возвышают(?)ся каме(н,нн)ые глыбы за ними маяч...т ч...рные хребты. Весе(н,нн)ие воды пр...носят с верховьев следы пр...бывания человека рва(н,нн)ые сети поплавки полома(н,нн)ые весла и другие немудре(н,нн)ые пр...надлежности рыбач(?)его обихода.

В ясный ветре(н,нн)ый день вдыхая запахи пробуже(н,нн)ой земли мы бродим по протал...нам тундры и наблюдаем ма(с,сс)у пр...люб...пытных явлений из(под) ног то и дело выбегает пр...падая к земле куропатка сорвется и тут(же) как подстреле(н,нн)ый упадет на землю крошеч(?)ный кулич...к который ст...раясь увести незва(н,нн)ого посетителя от гнезда то(же) начинает кувыркат(?)ся у самых ног. У основания каме(н,нн)ой ро(с,сс)ыпи проб...рает(?)ся прож...рливый песок покрытый клоч(?)ями выл...нявшей шерсти и пор...внявшись с камнями делает хорошо ра...чита(н,нн)ый прыжок пр...давливая лапами выск...чившую мыш(?).

У медле(н,нн)о та...щих леднич(?)ков начнут ож...вать и цвести р...стения первыми среди которых будут розы потому(что) они разв...ваются и бор...тся за жизнь еще под прозрач(?)ной короч(?)кой льда. В августе среди стел...щейся на холмах полярной березы появят(?)ся первые грибы ягоды словом все дары короткого северного лета.

### **Задание № 2**

Найдите предложения, нуждающиеся в редактировании, и предложите свой вариант правки.

1. Отваривая картофель, клубни опускайте в уже кипящую воду.
2. Вся дорога должна быть в точке зрения водителя, находясь за рулём автомобиля.
3. Однако он не мог ни подтвердить, ни опровергнуть эту информацию.
4. Испугавшись выстрела, птицы тяжело поднялись в воздух.

## **КРИТЕРИИ ОЦЕНИВАНИЯ**

### **Критерии оценивания выполнения задания № 1**

За выполнение задания № 1 начисляется от 8 до 0 баллов. Каждая орфографическая или пунктуационная ошибка – минус 1 балл.

Количество ошибок	Количество баллов
0	8
1	7
2	6
3	5
4	4
5	3



6	2
7	1
8	0

### Критерии оценивания задания № 2

За выполнение задания № 2 начисляется от 0 до 2 баллов.

Качество ответа	Количество баллов
Верный выбор высказывания, требующего редактирования, и написание его в исправленном виде без ошибок	2
Верный выбор высказывания, требующего редактирования, но написание исправленного варианта с ошибками	1
Верный выбор высказывания, требующего редактирования, без его исправления	1
Неверный выбор высказывания, требующего редактирования	0

*Примечание:* Задание № 2 оценивается 1 или 2 баллами при условии исправления **всех** ошибок в неверном высказывании.

**Максимальное количество баллов – 10.**